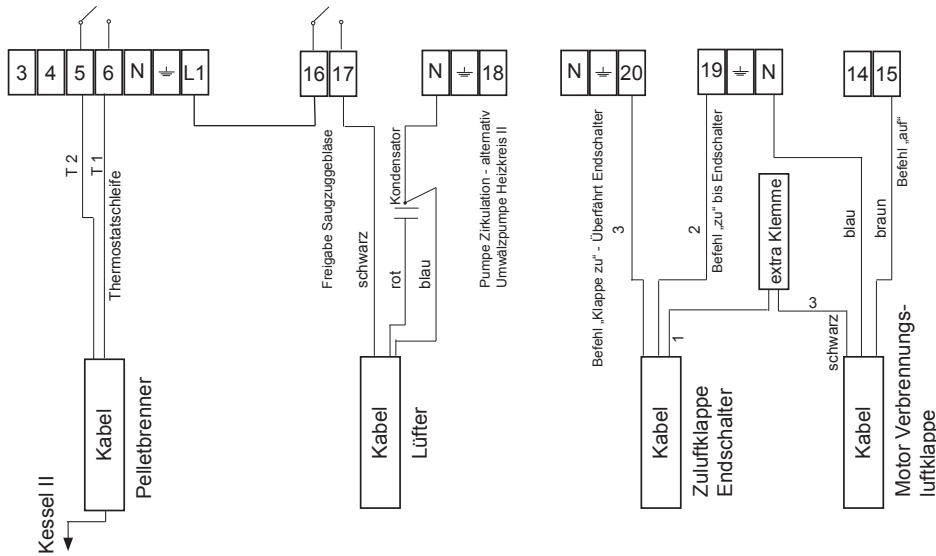
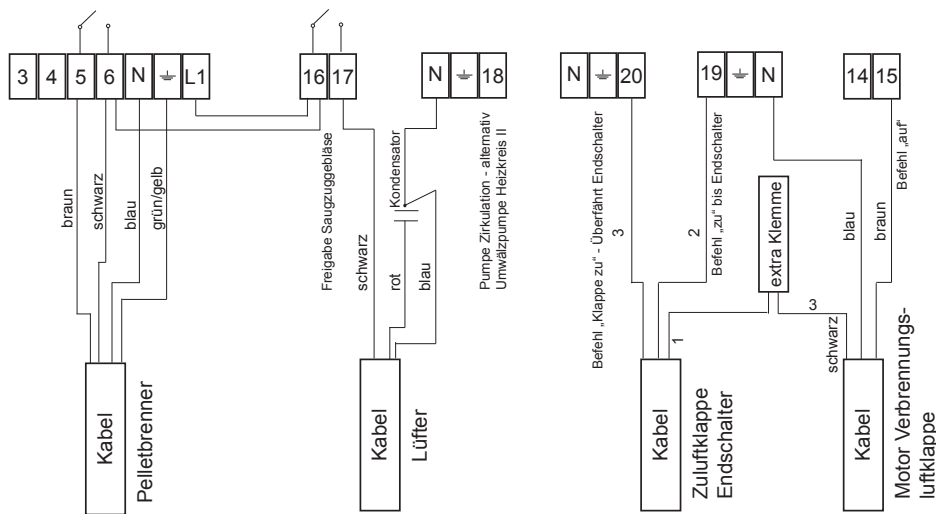


Steckerleiste Wirkseite FERRO MATIC Schaltfeld C II Stückholzkessel FH 15 SR bis 70 SR



Steckerleiste Wirkseite FERRO MATIC Schaltfeld C II Kombikessel FERRO TURBO FH 15 EPR; 25 SPR; 30 SPR



Anschlüsse Fühlerseitig

40	=	E-Bus
41	=	Kesselfühler
42	=	Boilerfühler
43	=	Außenfühler
44	=	Vorlauffühler Heizkreis (grün)
45	=	Sollwerteingang 0 - 10 N
46	=	Abgasfühler
47	=	Pufferfühler mitte
48	=	Puffer unten
49	=	Pufferfühler oben
50	=	Rücklauffühler
51	=	Nebenhstehender Öl-/ Gas- kessel

Ausgänge 230 V

L ≠ N	=	Zuleitung / Netz
3, 4, 5, 6, L ≠ N	=	Pelletbrenner oder (5; 6; zweiter Wärmeerzeuger (T1=6))
N ≠ 7	=	Warmwasserladepumpe
N ≠ 8	=	Pumpe für Rücklaufhochhaltung
N ≠ 9	=	Heizkreispumpe Kreis I (grün)
10; 11	=	Temp.-wächter für Pumpe HK grün
12 ≠ N 13	=	Mischer Heizung HK grün
15	=	Modulation Luftklappe „auf“
16	=	Phase von L1
17	=	Saugzuggebläse
18 ≠ N	=	Zirkulationspumpe; optional Um- wälzpumpe HK rot
19 ≠ N	=	Frischluftklappe
20 ≠ N	=	Frischluftklappe überfährt Endschal- ter
21 ≠ N 22	=	Mischer Rücklaufhochhaltung auf/zu; optional HK rot