

# FERRO<sup>®</sup> MAT

## Öl-Gusskessel mit Öl-Low-NOx-Brenner

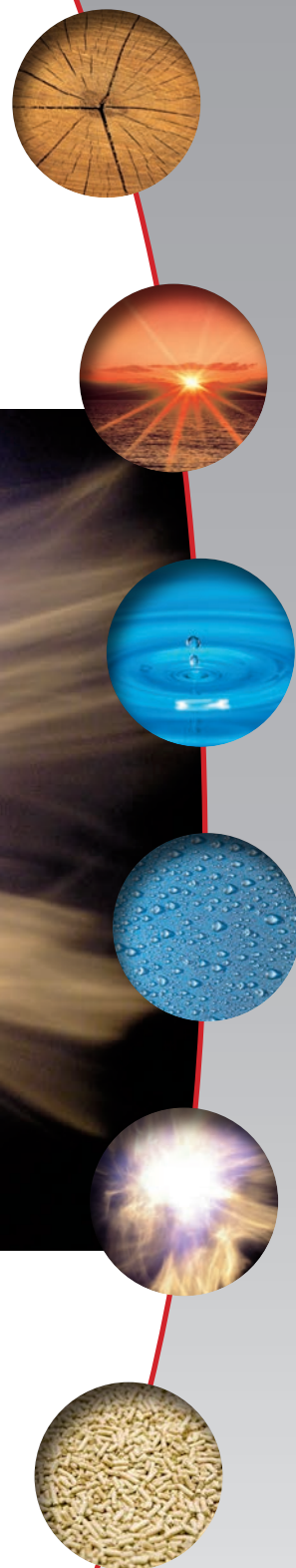
- Effizienzklasse „B“ - ideal als Austausch bestehender Anlagen (keine Brennwerttechnik)
- Gusskesselkörper - langlebig; sicher
- Öl-Low-NOx-Brenner
- Für Heizöl, auch nicht entschwefelt



Leistungsbereich von 20 - 50kW, kompaktes geschlossenes Gerät, somit sehr geräuscharmer Betrieb, leistungsstark, preisbewusst, langlebig, sicher.



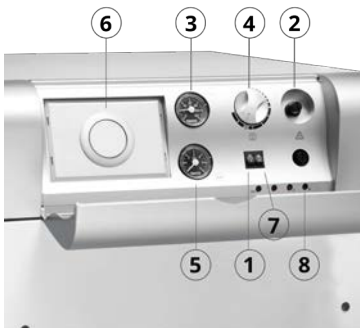
**FERRO**  
ENERGY





### Die Vorteile

- » Geeignet für Heizöl, nicht schwefelarm, das erleichtert die Umrüstung.
- » Kompaktes, geschlossenes Gerät somit sehr geräuscharmer Betrieb.
- » Mit Norm-Einbauplatz für Regelgeräte Serie FERRO MATIC.
- » Effizienzklasse „B“; ideal für die Umrüstung von Bestandsanlagen mit Heizkörper-System.



1. Hauptschalter
2. Sicherheitstemperaturbegrenzer
3. Thermometer
4. Temperaturregler
5. Manometer
6. Einbauplatz für FERRO MATIC Regelzentralen (Zubehör)
7. Sommer-Winter-Umschalter
8. Kontrollleuchten

## FERRO MAT UNIT Öl-Gusskessel mit Öl-Low-NOx-Brenner NT 20G; 30G; 40G; 50G

bestehend aus:

Niedertemperatur-Dreizugkessel für Öl/Gas-Überdruckfeuerung:  
Gussglieder (GG 20 nach DIN 1691), Rauchgasstutzen, Vor-/Rücklaufanschluß R 1 1/4" AG,

KFE-Kugelhahn, Guß-Brennraurtür mit Schauloch. Der Kesselkörper ist allseitig mit 80mm kaschiertem Glasfaservlies wärme gedämmt. Die pulverbeschichtete Stahlblechverkleidung, ähnlich RAL 9006 (grau), ist mit Steckverbindern versehen. Die UNIT Einheit mit schallgedämmter Fronttür.

Das integrierte Schaltfeld ist bestückt mit:

Sicherheitstemperaturbegrenzer (STB) 100°C; Temperaturregler einstellbar, Thermometer, Manometer; Hauptschalter, Kontrollleuchte, STB-Prüftaste, steckerfertig vorverdrahtet für FERRO MATIC Regelzentralgeräte, mit Gegensteckverbinder für die Stromzuleitung, Umwälzpumpe, Ladepumpe, Mischeransteuerung mit Anschlußstecker für zweiten Mischer, zweite Umwälzpumpe, Kesselkreispumpe, vier externe Betriebs- und Störleuchten.

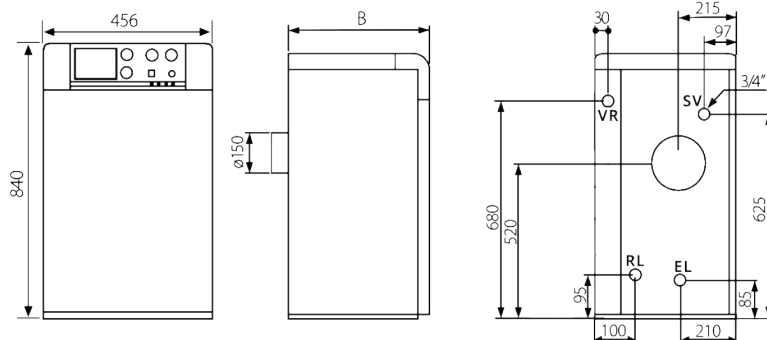
Öl-Low-NOx-Brenner nach EN 267, Magnetventil, Primär- und Sekundär-Verbrennungsluftregulierung, Luftabschluß bei Brennerstillstand. Feuerungsautomat mit Entstörtaste, Fotowiderstand, Zündeinrichtung, temperaturregelnde Ölvorwärmung, Temperaturbeständige Präzisionsmischeinrichtung, Schutz- und Schalldämmhaube, zwei Ölschläuche, Zerstäuberdüse; einwegverpackt mit Betriebs- und Bedienungsanleitung.

Einbaupaßstück für Umwälzpumpe und Druck-Außendeckungsgefäß.

Betriebsdruck/Temperatur: 3bar/110°C;  
Bauartzulassung Nummer DIN TR 50.883  
CE-Nummer: RC 99BM87

Typ		NT 20 G	NT 30 G	NT 40 G	NT 50 G
Bestell-Nr.		01130201	01130301	01130401	01130501
Preis	[€]	1.986,00	2.098,00	2.186,00	2.512,00
Nennleistung	[kW]	19,5	29	39	50
Feuerungsleistung	[kW]	22,1	32	42	53
Abgastemperatur (max)	[°C]	170	170	170	170
CO <sub>2</sub> im Abgas	[%]	12,5	12,5	13,0	13,0
Abgasmassenstrom	[kg/h]	30	52	69	79
Rauchgasseitiger Druckverlust	[mbar]	0,17	0,17	0,18	0,18
Erforderlicher Schornsteinzug	[mbar]	0,1	0,1	0,1	0,1
Abgasanschluss Ø	[mm]	150	150	150	150
Gewicht	[kg]	110	110	135	165
Wasserinhalt	[l]	16	16	20	30
Tiefe des Kessels B	[mm]	650	650	750	850

CE Nummer: RC99BM87



VR: Vorlauf 1 1/4"  
SV: Anschluß Sicherheitsventil  
RL: Rücklauf 1 1/4"  
EL: Entleerung

Ihr FERRO-Vertriebspartner:

Herzlichen Dank für Ihr Interesse an unseren Produkten!  
Alle Preisangaben gelten für den Endkunden zuzüglich Mehrwertsteuer.  
Der Vertrieb erfolgt über das eingetragene Heizungsbaufachhandwerk.  
Bei Bedarf vermitteln wir Ihnen gerne einen kompetenten Ansprechpartner in Ihrer Nähe.

Als Systemhersteller bieten wir ein umfangreiches Liefer- und Leistungsprogramm zur Erweiterung und Ergänzung Ihrer Anlage. Einen Überblick finden Sie im Internet unter [www.ferro-energy.eu](http://www.ferro-energy.eu)

Sollten Sie noch Fragen haben oder eine Beratung wünschen, steht unser Vertriebspartner oder unser Verkauf gerne für Sie zur Verfügung!

# FERRO ENERGY

FERRO ENERGY GmbH  
Flugplatzstraße 10  
91186 Gauchsdorf  
Tel. 09122/9866-0  
Fax 09122/9866-33

info@ferro-energy.eu  
[www.ferro-energy.eu](http://www.ferro-energy.eu)